

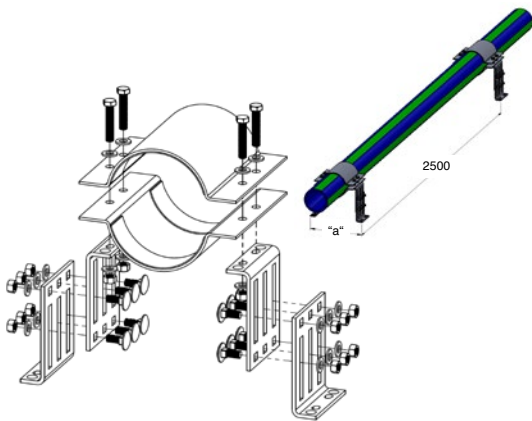
BEFESTIGUNGSSCHELLEN geeignet zur Festpunktmontage

Von nun an bietet aquatherm Festpunktbefestigungen für Rohre von 160 mm–630 mm (Art.-Nr. 60768–60790) an. Liefereinheit ist jeweils 1 Stück.

Vorteile:

- Zuverlässiger und dauerhafter Schutz gegen Durchrostung und Versagen der statischen Tragfähigkeit
- 1000 Stunden Salzprühtest ohne Rotrost
- Geeignet zur Installation in korrosiven Innen- und Außenbereichen
- Deutlich höherer Korrosionsschutz als bei elektrolytisch- und feuerverzinkten Produkten (nach Salzprühtest gem. DIN EN ISO 9227)

Art.-Nr.	Abmessung	min. Anzugsmoment Schellenverschluss	min. Anzugsmoment Höhenverstellungsschraube	Höhenverstellbarkeit	Baukörperanbindung	Maß „a“	Gewicht pro Set
[-]	[mm]	[Nm]	[Nm]	[mm]	[-]	[mm]	[kg]
0060768	160	25	75	192,5–283,5	M 12	354,1	8,55
0060770	200	25	75	192,5–283,5	M 12	394,5	9,45
0060774	250	50	75	192,5–283,5	M 12	444,8	19,37
0060778	315	50	75	192,5–283,5	M 12	510	22,75
0060780	355	50	75	192,5–283,5	M 12	550,1	24,84



Art.-Nr.	Abmessung	min. Anzugsmoment Schellenverschluss	min. Anzugsmoment Höhenverstellungsschraube	Höhenverstellbarkeit	Baukörperanbindung	Maß „a“	Gewicht pro Set
[-]	[mm]	[Nm]	[Nm]	[mm]	[-]	[mm]	[kg]
0060782	400	50	120	404,5–497,5	M16	823,2	43,64
0060784	450	50	120	404,5–497,5	M16	873,3	46,25
0060786	500	50	120	404,5–497,5	M16	923,4	48,87
0060788	560	50	120	404,5–497,5	M16	983,4	52,00
0060790	630	50	120	404,5–497,5	M16	1053,5	55,66

