

Original Betriebsanleitung

Heizelement-Muffenschweißmaschine

WIDOS 3511



Zur weiteren Verwendung aufbewahren!

Modell: Hezelement-Muffenschweißmaschine

Typ: WIDOS 3511

Seriennummer / Baujahr: siehe Typenschild

Kundeneintragungen

Inventar-Nr.:

Standort:

Ersatzteilbestellung und Kundendienst:

Herstelleranschrift

WIDOS
W. Dommer Söhne GmbH
Einsteinstr. 5
D -71254 Ditzingen-Heimerdingen

Telefon: (0 71 52) 99 39 - 0
Telefax: (0 71 52) 99 39 - 40
E-mail: info@widos.de

Anschrift der Tochtergesellschaften

WIDOS GmbH
An der Wiesenmühle 15

D - 09224 Grüna / Sachsen
Telefon: (03 71) 8 15 73 - 0
Telefax: (03 71) 8 15 73 - 20

WIDOS
W. Dommer Söhne AG
St. Gallerstr. 93
CH – 9201 Gossau
Telefon: +41 (0) 79 432 5737

Zweck des Dokuments

Diese Betriebsanleitung gibt Ihnen Auskunft über alle wichtigen Fragen, die den technischen Aufbau und den sicheren Betrieb Ihrer Maschine betreffen.

Ebenso wie wir sind auch Sie verpflichtet, sich eingehend mit dieser Betriebsanleitung zu befassen.

Nicht nur um Ihre Maschine wirtschaftlich zu betreiben, sondern auch um Schäden und Verletzungen zu vermeiden.

Sollten Fragen offen bleiben, wenden Sie sich bitte an unsere Berater im Werk oder an unsere Niederlassungen und Werksvertretungen im In- und Ausland.

Wir werden Ihnen gerne weiterhelfen.

Im Interesse einer ständigen Verbesserung unserer Produkte und Betriebsanleitungen möchten wir Sie bitten, uns über Fehler, Mängel und Probleme, die in der Praxis auftreten, zu unterrichten.

Vielen Dank.

Aufbau der Betriebsanleitung

Die Betriebsanleitung ist in Kapitel untergliedert, die den verschiedenen Lebensphasen der Maschine zugeordnet sind.

Durch diese Aufteilung finden Sie die gesuchten Informationen leichter.



©18.01.2013 **WIDOS**
W. Dommer Söhne GmbH
Einsteinstraße 5
D-71254 Ditzingen-Heimerdingen

Alle Rechte vorbehalten.

Nachdruck, auch auszugsweise, nur mit Genehmigung der Firma gestattet.
Technische Änderungen im Zuge des Fortschrittes vorbehalten.

1. PRODUKTBESCHREIBUNG	6
1.1. Einsatz und bestimmungsgemäße Verwendung	6
1.2. Vorsichtsmaßnahmen.....	6
1.3. Konformität	7
1.4. Kennzeichnung des Produkts.....	7
1.4.1. Technische Daten.....	7
1.4.1.1. WIDOS 3511 Allgemeine Daten	7
1.4.1.2. Heizelement	7
1.5. Ausstattung und Zubehör	8
2. SICHERHEITSVORSCHRIFTEN.....	9
2.1. Symbol- und Hinweiserklärung	9
2.2. Verpflichtung des Betreibers	10
2.3. Verpflichtung des Bedieners	10
2.4. Organisatorische Maßnahmen.....	10
2.5. Informelle Sicherheitsmaßnahmen	10
2.6. Anweisung an das Personal	10
2.7. Gefahren im Umgang mit der Maschine	11
2.7.1. Gefahren durch die elektrische Energie.....	11
2.8. Besondere Gefahren.....	11
2.8.1. Gefahr des Stolperns über die Elektroleitung	11
2.8.2. Verbrennungsgefahr Heizelement und Schweißstelle	11
2.8.3. Quetschgefahr an den Klemmen und Führungsleisten.....	12
2.9. Bauliche Veränderungen an der Maschine	12
2.10. Gewährleistung und Haftung.....	12
3. VERFAHRENSBESCHREIBUNG	13
4. BEDIENUNGS- UND ANZEIGEELEMENTE.....	14
4.1. Elemente an der Vorderseite.....	14
4.2. Elemente am Heizelement	15
4.3. Zubehör	15
4.4. Spannwerkzeug links für Rohre	16
4.5. Spannbacken rechts für Fitting	16
4.6. Abstützung.....	17
5. INBETRIEBNAHME UND BEDIENUNG	18
5.1. Inbetriebnahme.....	18
5.1.1. Aufstellen der Maschine	18
5.2. Schweißvorgang	19
6. SCHWEIßTABELLEN UND PROTOKOLL	22

6.1. Tabelle für PP	22
6.2. Tabelle für PVDF.....	22
6.3. Tabelle für PEHD	23
6.4. Tabelle für PB (Polybuten)	23
6.5. Schweißprotokoll	24
7. WARTUNG / LAGERUNG / TRANSPORT	25
7.1. Wartung.....	25
7.2. Lagerung	25
7.3. Transport.....	25
7.4. Reinigen der Maschine	25
7.5. Versatzausgleich einstellen	26
7.6. Entsorgung	26
8. ELEKTROPLÄNE.....	27
9. ERSATZTEILLISTE.....	29
9.1. Grundmaschine	29
9.2. Prismenspannwerkzeug für Rohre.....	31
9.3. Prismenspannwerkzeug für Fitting mit Abstützung.....	33
9.4. Heizelement	35
9.5. Heizdorn und Heizmuffe	37
10. KONFORMITÄTS-ERKLÄRUNG	39

1. Produktbeschreibung

Das Kapitel Produktbeschreibung vermittelt dem Leser wichtige Grundinformationen über das Produkt und dessen bestimmungsgemäße Verwendung.

Außerdem sind alle technischen Details der Maschine in übersichtlicher Form zusammengestellt.

1.1. Einsatz und bestimmungsgemäße Verwendung

Die **WIDOS 3511** ist allein für das Heizelement-Muffenschweißen von Rohren und Formteilen aus den Werkstoffen PE, PP und PVDF und den Außendurchmessern von 20 bis 125 mm bestimmt.

Beim Heizelement-Muffenschweißen werden Rohr und Formstück überlappend geschweißt.

Die Heizwerkzeuge und die Formstücke sind maßlich so aufeinander abgestimmt, dass sich beim Fügen ein Fügedruck aufbaut.

Die Heizelement-Muffenschweißverbindungen bis 50 mm Rohrdurchmesser sind manuell ausführbar.

Bei Durchmessern ab 63 mm bedingt die Höhe der Fügekraft die Verwendung einer Schweißvorrichtung.

Die Bewegung zum Muffenschweißen wird über ein Transportrad und eine Zahnstange gesteuert.

Jede andere Verwendung dieser Maschine gilt als nicht bestimmungsgemäß.

Die Maschine ist nur in technisch einwandfreiem Zustand, sowie bestimmungsgemäß, sicherheits- und gefahrenbewusst unter Beachtung der Betriebsanleitung und der relevanten Sicherheitsvorschriften (insbesondere der Unfallverhütungsvorschriften der Gewerblichen Berufsgenossenschaft) zu benutzen.

Die beschriebene Kunststoff-Schweißmaschine darf nur von Personen betrieben, gewartet und instandgesetzt werden, die damit vertraut und über die Gefahren unterrichtet sind.

Der Hersteller haftet nicht für Schäden, die durch unsachgemäße Handhabung oder Bedienung auftreten. Für daraus resultierende Personen-, Sach- und Vermögensschäden haftet allein der Benutzer!

Zur bestimmungsgemäßen Verwendung gehört auch das Beachten aller Hinweise aus der Betriebsanleitung und die Durchführung der Inspektions- und Wartungsarbeiten.

1.2. Vorsichtsmaßnahmen

Bei falschem Einsatz der Maschine, falscher Bedienung oder falscher Wartung kann die Maschine selbst oder in der Nähe befindliche Produkte beschädigt oder zerstört werden.

Personen, die sich im Gefahrenbereich aufhalten, können Verletzungen davontragen.

Die vorliegende Betriebsanleitung ist daher gründlich durchzulesen und die entsprechenden Sicherheitshinweise sind unbedingt zu beachten.

1.3. Konformität

Die Anlage entspricht in Ihrem Aufbau den gültigen EG-Richtlinien sowie einschlägigen europäischen Normen.

Die Entwicklung, Fertigung und Montage der Maschine wurden mit größter Sorgfalt ausgeführt.

1.4. Kennzeichnung des Produkts

Das Produkt ist durch ein Typenschild am Grundgestell und Heizelement gekennzeichnet. Es beinhaltet den Typ der Maschine, die Seriennummer und das Baujahr.

1.4.1. Technische Daten

1.4.1.1. WIDOS 3511 Allgemeine Daten

Material:	PP, PE, PVDF, PB
Durchmessergrößen:	DA = 20 - 125 mm (optional bis DA 150 mm)
Holzbox (BxHxT):	ca. 850 x 670 x 680 mm
Gesamtgewicht:	80 kg
Absicherung:	16 A
Emissionen	- Bei Verwendung der angegebenen Kunststoffe, wenn innerhalb des Temperaturbereiches bis 260 °C / 500 °F gearbeitet wird, entstehen keine giftigen Dämpfe.
Umgebungsbedingungen im Schweißbereich	- Auf Sauberkeit achten (kein Staub an der Schweißstelle) - Wenn durch geeignete Maßnahmen sichergestellt wird, dass zum Schweißen zulässige Bedingungen angegeben sind, darf – soweit der Schweißer nicht in der Handfertigkeit behindert ist – bei beliebiger Außentemperatur gearbeitet werden. - Vor Feuchtigkeitseinwirkung schützen, ggf. Zelt aufstellen. - Starke Sonneneinstrahlung vermeiden - Vor starkem Wind schützen, die Rohrenden verschließen.

1.4.1.2. Heizelement

Leistung:	1000 Watt	1000 Watt
Spannung:	230 V (± 10%)	110 V (± 10%)
Stromstärke:	4,6 A (± 10%)	9,2 A (± 10%)
Leitungsquerschnitt:	1,5 mm ²	1,5 mm ²
Frequenz:	50 / 60 Hz	50 / 60 Hz
angebrachte Elemente:	- elektronische Temperaturregelung - Kontroll-Lampe - Anschlusskabel mit Schukostecker	- elektronische Temperaturregelung - Kontroll-Lampe - Anschlusskabel mit Stecker
Gewicht:	ca. 2 kg	ca. 2 kg

1.5. Ausstattung und Zubehör

Folgendes Zubehör ist im Erst-Lieferumfang enthalten:

Stück	Bezeichnung
1	Inbusschlüssel SW 5 (Ein- / Ausschrauben der Spannelemente)
1	Steckschlüssel SW 10 (zum Einschrauben der Heizelementeinsätze Muffe / Dorn)
1	Schraubendreher
1 Satz	Spannwerkzeuge für Rohre Ø 20 - 40 mm
1 Satz	Spannwerkzeuge für Rohre Ø 50 - 125 mm
1 Satz	Spannwerkzeuge für Rohre Ø 63 – 150 mm (Option)
1 Satz	Spannwerkzeug für Fiting Ø 20 – 64 mm
1 Satz	Spannwerkzeug für Fiting Ø 64 – 150 mm

2. Sicherheitsvorschriften

Grundvoraussetzung für den sicherheitsgerechten Umgang und den störungsfreien Betrieb dieser Maschine ist die Kenntnis der grundlegenden Sicherheitshinweise und der Sicherheitsvorschriften.

Diese Betriebsanleitung enthält die wichtigsten Hinweise, um die Maschine sicherheitsgerecht zu betreiben.

Die Sicherheitshinweise sind von allen Personen zu beachten, die an der Maschine arbeiten.

2.1. Symbol- und Hinweiserklärung

In der Betriebsanleitung werden folgende Benennungen und Zeichen für Gefährdungen verwendet:



Dieses Symbol bedeutet eine möglicherweise drohende Gefahr für das Leben und die Gesundheit von Personen.

- Das Nichtbeachten dieser Hinweise kann schwere gesundheitsschädliche Auswirkungen zur Folge haben.



Dieses Symbol bedeutet eine möglicherweise gefährliche Situation.

- Das Nichtbeachten dieser Hinweise kann leichte Verletzungen zur Folge haben oder zu Sachbeschädigungen führen.



Dieses Symbol bedeutet eine mögliche Gefahr durch heiße Oberflächen.

- Das Nichtbeachten dieser Hinweise kann erhebliche Verbrennungen bzw. Entzündungen bis zu Bränden zur Folge haben.



Dieses Symbol bedeutet eine mögliche Verletzungsgefahr durch Klemmen.

- Das Nichtbeachten kann Verletzungen von Händen oder anderen Körperteilen zur Folge haben.



Dieses Symbol gibt wichtige Hinweise für den sachgerechten Umgang mit der Maschine.

- Das Nichtbeachten dieser Hinweise kann zu Störungen und Schäden an der Maschine oder an Sachen in der Umgebung führen.



Unter diesem Symbol erhalten Sie Anwendungstips und besonders nützliche Informationen.

- Es hilft Ihnen, alle Funktionen an Ihrer Maschine optimal zu nutzen und erleichtert Ihnen die Arbeit.

Es gelten die Unfallverhütungsvorschriften (UVV).

2.2. Verpflichtung des Betreibers

Der Betreiber verpflichtet sich, nur Personen an der Maschine arbeiten zu lassen,

- die mit den grundlegenden Vorschriften über Arbeitssicherheit und Unfallverhütung vertraut und in die Handhabung der Maschine eingewiesen sind,
- sowie das Sicherheitskapitel und die Warnhinweise in dieser Betriebsanleitung gelesen, verstanden und durch ihre Unterschrift bestätigt haben.

Das Sicherheitsbewusste Arbeiten des Personals ist in regelmäßigen Abständen zu überprüfen.

2.3. Verpflichtung des Bedieners

Alle Personen, die mit Arbeiten an der Maschine beauftragt sind, verpflichten sich vor Arbeitsbeginn:

- die grundlegenden Vorschriften über Arbeitssicherheit und Unfallverhütung zu beachten.
- das Sicherheitskapitel und die Warnhinweise in dieser Betriebsanleitung zu lesen und durch ihre Unterschrift zu bestätigen, dass sie diese verstanden haben.
- sich vor dem Gebrauch der Maschine über deren Funktionsweise zu informieren.

2.4. Organisatorische Maßnahmen

- Die erforderlichen persönlichen Schutzausrüstungen sind vom Betreiber bereitzustellen.
- Überprüfen Sie alle vorhandenen Sicherheitseinrichtungen regelmäßig.

2.5. Informelle Sicherheitsmaßnahmen

- Bewahren Sie die Betriebsanleitung ständig am Einsatzort der Maschine auf.
- Sie muss für das Bedienpersonal jederzeit und ohne großen Aufwand einsehbar sein.
- Beachten Sie ergänzend zur Betriebsanleitung die allgemeingültigen sowie die örtlichen Regelungen zur Unfallverhütung und zum Umweltschutz und stellen Sie diese bereit.
- Alle Sicherheits- und Gefahrenhinweise an der Maschine sind in lesbarem Zustand zu halten.
- Geben Sie bei jedem Besitzerwechsel oder bei leihweiser Überlassung an andere Personen die Betriebsanleitung mit und weisen Sie auf deren Wichtigkeit hin.

2.6. Anweisung an das Personal

- Nur geschultes und eingewiesenes Personal darf an der Maschine arbeiten.
- Die Zuständigkeiten des Personals sind klar festzulegen in Bezug auf Transport, Auf- und Abbau, Inbetriebnahme und Demontage.
- Anzulernendes Personal darf nur unter Aufsicht einer erfahrenen Person an der Maschine arbeiten.

2.7. Gefahren im Umgang mit der Maschine

Die Maschine **WIDOS 3511** ist nach dem neuesten Stand der Technik und den anerkannten sicherheitstechnischen Regeln gebaut.

Dennoch können bei der Benutzung Gefahren für den Benutzer oder andere in der Nähe stehende Personen, sowie Schäden an Sachwerten entstehen.

Die Maschine ist nur zu benutzen:

- Für die bestimmungsgemäße Verwendung
- In sicherheitstechnischem Zustand

Störungen, die die Sicherheit beeinträchtigen können, sind umgehend zu beseitigen.

2.7.1. Gefahren durch die elektrische Energie



Arbeiten an elektrischen Einrichtungen dürfen nur von Elektrofachkräften ausgeführt werden.

Sind Arbeiten an spannungsführenden Teilen notwendig, ist eine zweite Person hinzuzuziehen, die notfalls den Stromanschluss löst

- Überprüfen Sie regelmäßig die elektrische Ausrüstung der Maschine.
- Beseitigen Sie sofort Lose Verbindungen und beschädigte Kabel.
- Schützen Sie das Heizelement vor Regen und Tropfwasser. Stellen Sie daher gegebenenfalls ein Schweißzelt auf.
- Der Betrieb auf Baustellen darf nach VDE 0100 nur über Stromverteiler mit FI-Sicherheitsschalter erfolgen.

2.8. Besondere Gefahren

2.8.1. Gefahr des Stolperns über die Elektroleitung



Sorgen Sie dafür dass keine Personen über die Leitungen steigen müssen. Verlegen Sie die Leitung günstig das die Gefahr minimiert wird.

2.8.2. Verbrennungsgefahr Heizelement und Schweißstelle



Sie können sich Körperteile verbrennen, brennbare Materialien können entzündet werden!

Das Heizelement wird über **260°C / 500°F** heiß!

- Berühren Sie die Heizelementflächen nicht.
- Lassen Sie das Heizelement nicht unbeaufsichtigt. Halten Sie genügend Sicherheitsabstand zu brennenden Materialien ein.
- Tragen Sie Sicherheitshandschuhe.
- Schwenken Sie das Heizelement vor und nach dem Gebrauch immer zurück.
- Schwenken Sie das Heizelement nur am Griff.
- Achten Sie beim Reinigen des heißen Heizelementes mit Reinigungsmittel (z.B. PE - Reiniger) darauf, dass der Flammpunkt über der aktuellen Heizelementtemperatur liegt, keine Feuerquellen (z.B. Zigaretten) in die Nähe bringen, da Entzündungsgefahr besteht.

2.8.3. Quetschgefahr an den Klemmen und Führungsleisten



Es kann zu Quetschverletzungen kommen. Zum einen zwischen den Spannwerkzeugen, zum anderen zwischen den Enden der Führungsstange und den Tischen.

- Greifen Sie nicht zwischen die eingespannten Werkstücke.
- Greifen Sie nicht an die Führungsstangen.

2.9. Bauliche Veränderungen an der Maschine

- Nehmen Sie ohne Genehmigung des Herstellers keine Veränderungen, An- und Umbauten an der Maschine vor. Bei Zuwiderhandlungen erlischt der Gewährleistungs- und Haftungsanspruch (siehe Kapitel: 0).
- Tauschen Sie Maschinenteile in nicht einwandfreiem Zustand sofort aus.
- Verwenden Sie nur original **WIDOS** Ersatz- und Verschleißteile.
- Geben Sie bei Bestellungen immer die Maschinen- und Versionsnummer an!

2.10. Gewährleistung und Haftung

Grundsätzlich gelten unsere „Allgemeinen Verkaufs- und Lieferbedingungen“.

Diese stehen dem Betreiber spätestens seit Vertragsabschluss zur Verfügung.

Gewährleistungs- und Haftungsansprüche bei Personen- und Sachschäden sind ausgeschlossen, wenn sie auf eine oder mehrere folgender Ursachen zurückzuführen sind:

- Nicht bestimmungsgemäße Verwendung der Maschine.
- Unsachgemäßes Transportieren, Montieren, Inbetriebnehmen, Bedienen und Warten der Maschine.
- Betreiben der Maschine bei defekten oder nicht ordnungsgemäß angebrachten Sicherheits-Einrichtungen.
- Nichtbeachtung der Hinweise in der Betriebsanleitung.
- Eigenmächtige bauliche Veränderungen an der Maschine.
- Mangelhafte Überwachung von Maschinenteilen, die einem Verschleiß unterliegen.
- Unsachgemäß durchgeführte Reparaturen.
- Katastrophenfälle durch Fremdeinwirkung und höhere Gewalt.

3. Verfahrensbeschreibung

Grundsätzlich sind die internationalen und nationalen Verfahrensrichtlinien einzuhalten.

Legen Sie die beiden zu verschweißenden Werkstücke in die Klemmvorrichtung ein, spannen Sie das Fitting am Anschlag der Klemmvorrichtung ein.

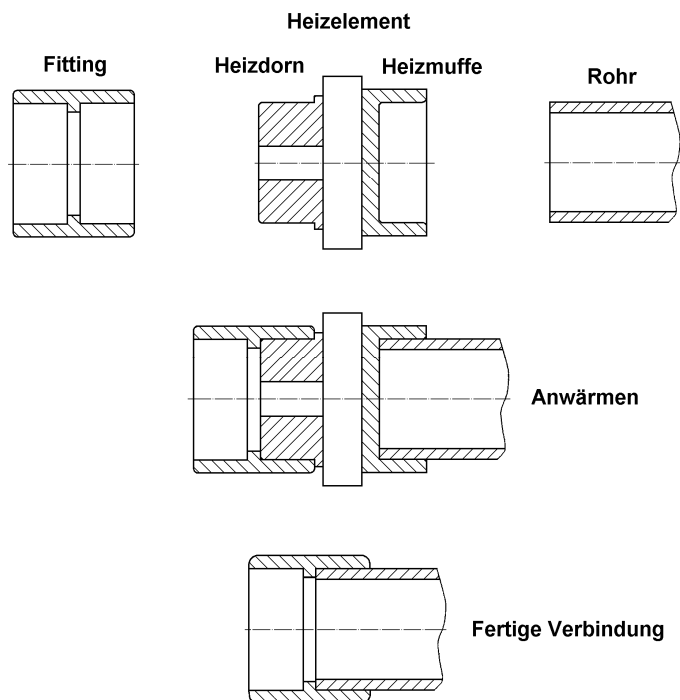
Danach erfolgt der Nullabgleich, Spannen Sie dann das Rohr so ein, dass Sie beide Werkstücke gleichzeitig mit Hilfe eines muffen- bzw. stutzenförmigen Hezelementes auf Schweißtemperatur erwärmen können (Anwärmzeit).

Verbinden Sie die Werkstücke (Abkühlzeit) nachdem Sie das Hezelement ausgeschwenkt haben (Umstellzeit).

Rohrende, Hezelement und Fittingmuffe sind maßlich so aufeinander abgestimmt, dass sich beim Fügen ein Fügedruck aufbaut.

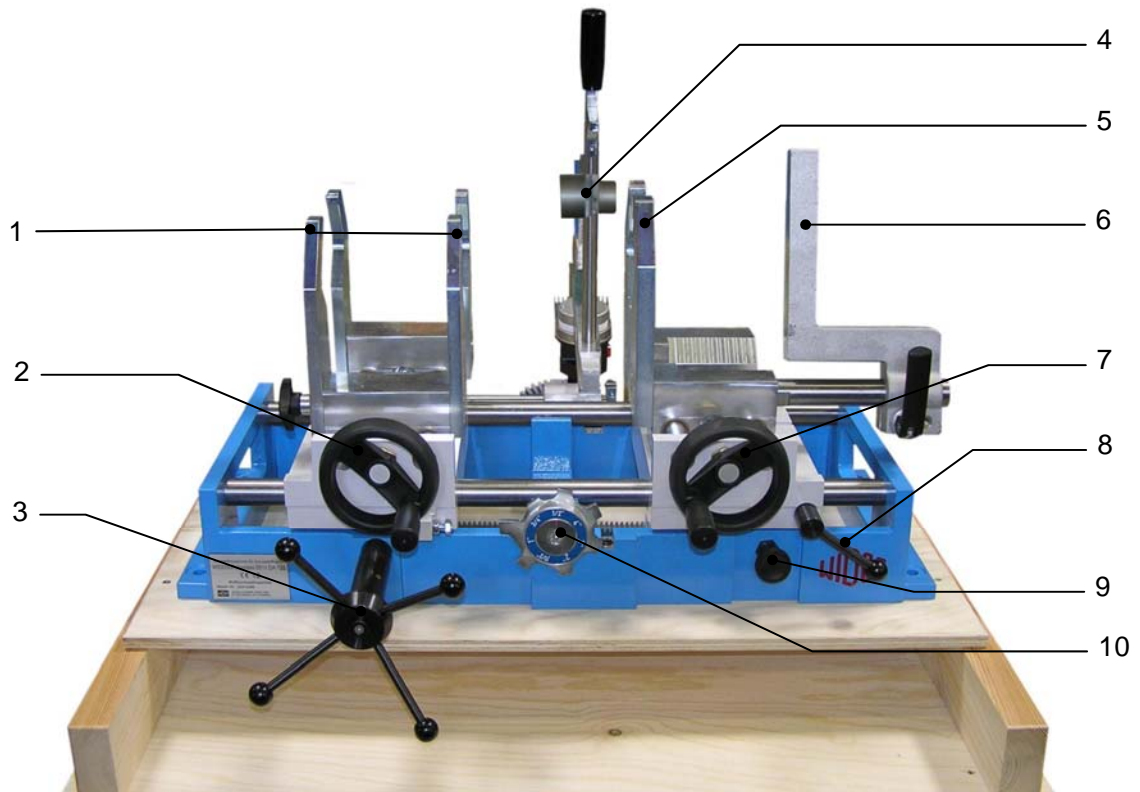
Passen Sie nach Ablauf der Abkühlzeit die Schweißverbindung an, der Schweißvorgang ist beendet.

Prinzip des Hezelementmuffenschweißens:



4. Bedienungs- und Anzeigeelemente

4.1. Elemente an der Vorderseite



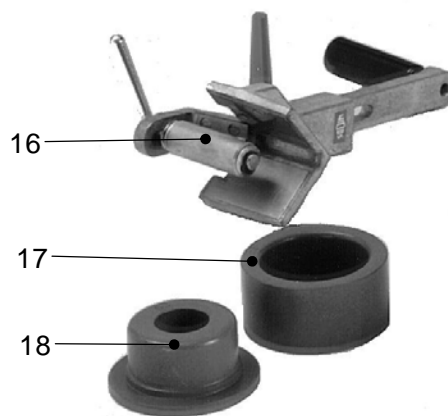
Nr.	Benennung / Funktion
1	Spannwerkzeug links, für Rohr
2	Handrad für Spannwerkzeug links, öffnen und schließen (Griff kann eingeklappt werden)
3	Schaltkreuz für Schlitten; Schlitten fahren gemeinsam auf / zu
4	Heizelement mit Heizmuffe links und Heizdorn rechts
5	Spannwerkzeug rechts für Fitting
6	Universalabstützung für Fittings
7	Handrad für Spannwerkzeug rechts, öffnen und schließen
8	Klemmhebel für Arretierung des Schlittens in einer Position
9	Rastknopf für mittige Positionierung; Anschlag für Nullstellung, bei der gewährleistet ist, dass Muffe Rohr gleichzeitig aufgeheizt werden
10	Anschlagscheibe metrisch / zoll, für Einschiebtiefe

4.2. Elemente am Heizelement



Nr.	Name	Funktion
12	Ein- / Ausschalter	Leuchtet rot, sobald das Heizelement eingeschaltet ist
13	Drehknopf mit Schlitz	Temperatureinstellung für das Heizelement
14	Kontroll-Lampe grün	Drei Zustände werden unterschieden: Aus: Signal dafür, dass das Heizelement im Moment nicht erwärmt wird bzw. abkühlt. Blinkt: Die Temperatur des Heizelementes wird gehalten. Dies wird durch ein bestimmtes Puls- Pausen-Verhältnis erreicht. Ein: Signal dafür, dass das Heizelement im Moment aufgeheizt wird. Die Solltemperatur ist noch nicht erreicht.
15	Griff	Heizelement manuell ein- und ausschwenken

4.3. Zubehör



Nr.	Bezeichnung / Funktion
15	Rohranschrägergerät zum Anfasen einer 15°-Schräge (Option)
16	Heizdorn
17	Heizmuffe

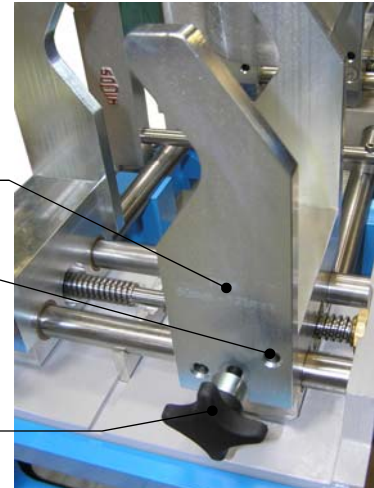
4.4. Spannwerkzeug links für Rohre

Es gibt zwei Größen für das Rohr-Spannwerkzeug DA 20 – DA 50 mm und DA 50 – DA 125 mm (optional bis DA 150 mm). Die Spannbacken für das Rohr-Spannwerkzeug sitzen auf Zylinderstiften und werden innen mit Senkschrauben und außen mit Sternschrauben befestigt.

Spannbacke innen:



Spannbacke außen:



Kennzeichnung
der Größe

Zylinderstift

Senkschraube

Sternschraube

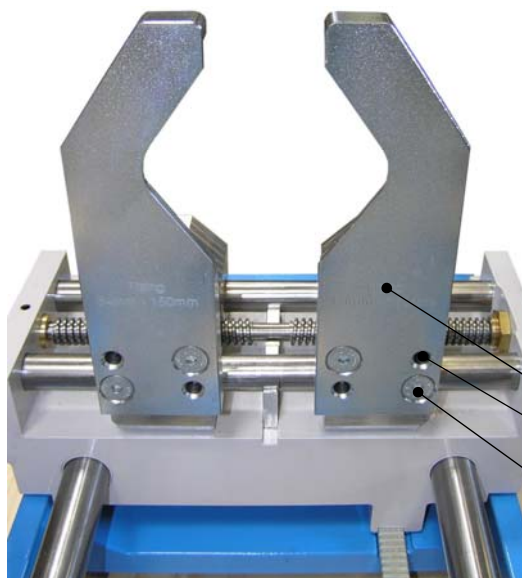
Wechseln einer inneren Spannbacke:

- Entfernen Sie die Senkschrauben und entnehmen Sie die Spannbacken. Setzen Sie die Spannbacken mit der anderen Größe auf die Zylinderstifte und verschrauben Sie die Spannbacken mit den Senkschrauben.

Wechseln einer äußeren Spannbacke:

- Lösen Sie die Sternschrauben, ziehen Sie die Spannbacken von den Zylinderstiften und entnehmen Sie die Backen nach oben. Setzen Sie die Spannbacken mit der anderen Größe von oben auf die Gewinde der Sternschrauben und schieben Sie die Backen auf die Zylinderstifte. Verschrauben Sie die Spannbacken mit den Sternschrauben.

4.5. Spannbacken rechts für Fitting



Es gibt zwei Größen für das Fitting-Spannwerkzeug DA 20 – DA 64 mm und DA 64 – DA 150 mm. Die Spannbacken für das Rohr-Spannwerkzeug sitzen auf Zylinderstiften und werden mit Senkschrauben befestigt.

- Zum Wechseln entfernen Sie die Senkschrauben und entnehmen Sie die Spannbacken.
- Setzen Sie die Spannbacken mit der anderen Größe auf die Zylinderstifte und verschrauben Sie die Spannbacken mit den Senkschrauben

Kennzeichnung der Größe

Zylinderstift

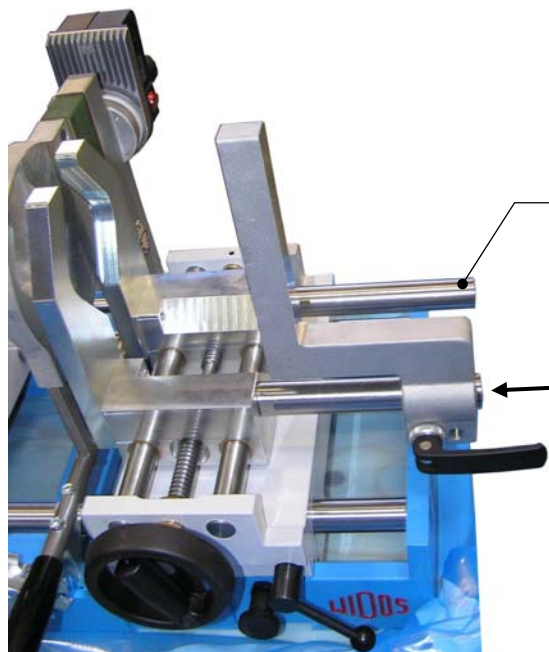
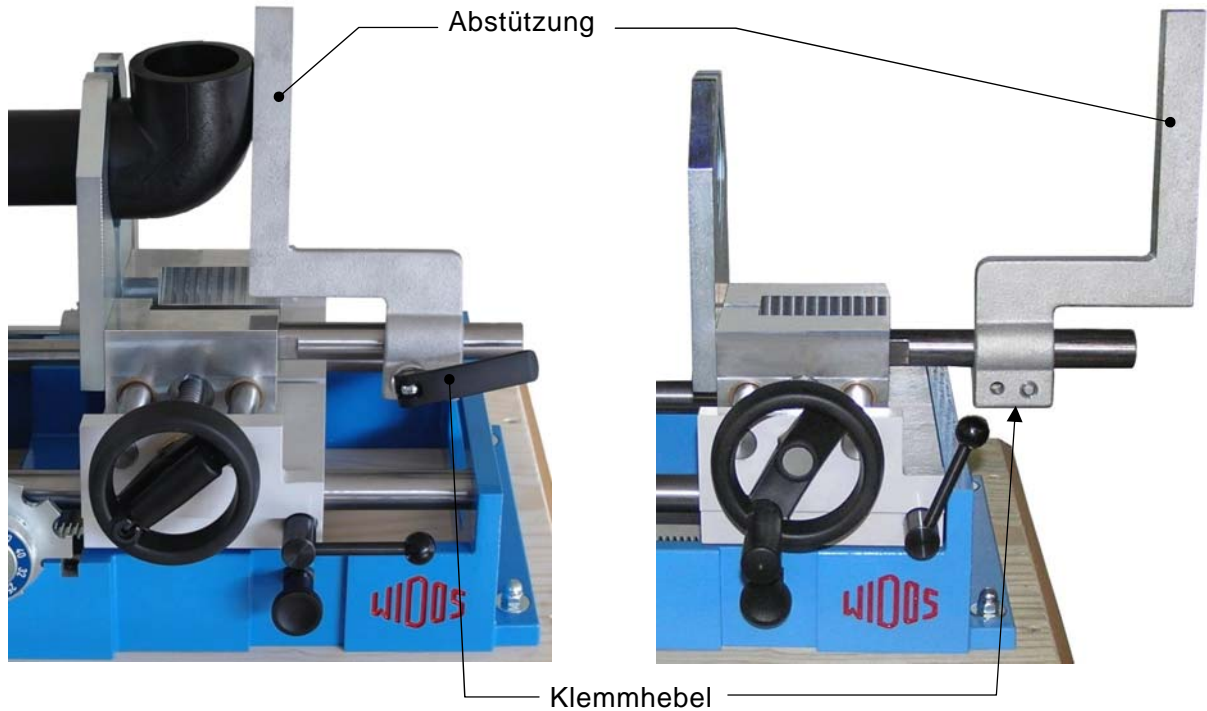
Senkschraube

4.6. Abstützung

Mit der Abstützung können Sie das Fitting abstützen.

Sie können die Abstützung bei längeren Teilen auch um 180° gedreht einsetzen (Bild rechts).

Mit dem Klemmhebel fixieren Sie den Abstützwinkel auf der Führungsstange für Abstützung.



Sie können mit einer zusätzlichen Führungsstange (Option) die Abstützung wahlweise vorn oder hinten einsetzen.

Sie können die zweite Führungsstange auch als Verlängerung in die andere Führungsstange einschrauben (Pfeil).

5. Inbetriebnahme und Bedienung

Die Anweisungen dieses Kapitels sollen Sie bei der Bedienung der Maschine unterweisen und bei fachgerechter Inbetriebnahme der Maschine leiten. Dies umfasst:

- die sichere Bedienung der Maschine
- das Ausschöpfen der Möglichkeiten
- wirtschaftliches Betreiben der Maschine

5.1. Inbetriebnahme



Die Maschine darf nur von eingewiesenen und dazu befugten Personen bedient werden.

Für die Qualifikation kann eine Kunststoffschweißerprüfung nach DVS und DVGW abgelegt werden.

Ziehen Sie in Gefahrensituationen für Mensch und Maschine unverzüglich den Netzstecker.

Schalten Sie nach Beendigung der Schweißarbeiten und in Pausen die Maschine ab. Sorgen Sie ferner dafür dass keine unbefugten Personen Zugang haben!

Schützen Sie die Maschine vor Nässe und Feuchtigkeit!

Der Betrieb auf Baustellen darf nach VDE 0100 nur über Stromverteiler mit FI-Sicherheitsschalter erfolgen.



Halten Sie die Muffen- und Dornflächen sauber, insbesondere fettfrei, daher müssen Sie kurz vor jeder Schweißung bzw. bei Verschmutzung mit **nicht faserndem** Papier und Reinigungsmittel (z.B. PE - Reiniger oder WIDOS-Rohrreinigungstücher) reinigen.

Die antiadhäsive Beschichtung der Muffe und des Dorns muss im Arbeitsbereich unbeschädigt sein.

- Beachten Sie die Umgebungsbedingungen:
 - Die Schweißung darf nicht bei direkter Sonneneinstrahlung erfolgen.
 - Stellen Sie gegebenenfalls einen Schweißschirm auf.
- Treffen Sie bei Umgebungstemperaturen unter 5°C bzw. 41°F Maßnahmen:
 - Stellen Sie gegebenenfalls Schweißzelt auf und wärmen Sie Rohrenden auf.
- Treffen Sie außerdem Maßnahmen gegen Regen, Wind und Staub.

5.1.1. Aufstellen der Maschine

- Lösen Sie die Spannschnallen der Transportkiste und heben Sie die Kiste nach oben weg.
- Drehen Sie die Kiste und stellen Sie sie mit der Deckfläche auf den Boden.
- Stellen Sie den Kistenboden inklusive der Maschine auf die Kiste.
- Schrauben Sie den lose beigelegten Griff an das Heizelement.
- Verbinden Sie das Heizelement mit der örtlichen Stromversorgung (230 V / 16 A / 50 Hz) / (110 V / 16 A / 60 Hz).
- Stellen Sie die Maschine so auf, dass kein Unbefugter das ausgeschwenkte Heizelement berühren kann, bringen Sie sonst vor Ort eine Absperrung an.

Nun ist die Maschine betriebsbereit.

5.2. Schweißvorgang

Grundsätzlich müssen die jeweils gültigen Schweißvorschriften (ISO / CEN / DVS ...) eingehalten werden.

Ziehen Sie Sicherheitshandschuhe zum Schutz vor Verbrennungen an!

Halten Sie eine Stoppuhr bereit, damit Sie die Istzeiten für das Anwärmen und Abkühlen erfassen können.

Schrauben Sie die gereinigte und fettfreie Muffe und Dorn mit geeignetem Durchmesser auf das Heizelement (Heizdorn rechts / Heizmuffe links).

Montieren Sie die Prismenspannwerkzeuge für das Rohr, mit entsprechendem Durchmesserbereich, auf die linke Seite (Kapitel: 4.4).

Montieren Sie die Prismenspannwerkzeuge für das Fitting, mit entsprechendem Durchmesserbereich, auf die rechte Seite (Kapitel: 4.5). Für das Spannen des Fittings, sind Fittinganschlätze vorhanden.

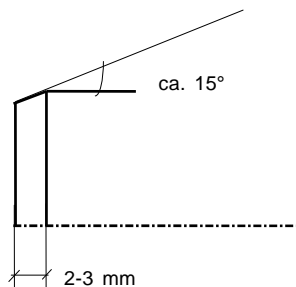
Halten Sie eine Tabelle bereit, aus der Sie die nach der Schweißvorschrift vorgeschriebenen Parameter für die zu schweißende Rohrdimension ablesen können.

Achten Sie darauf, dass die Heizelementmuffe / der Heizelementdorn sauber, insbesondere fettfrei sind, und reinigen Sie sie vor jeder Schweißung bzw. bei Verschmutzung mit nicht faserndem Papier und Reinigungsmittel (z.B.: PE - Reiniger).

Achten Sie darauf, dass die Antihafbeschichtung des Heizelements im Arbeitsbereich unbeschädigt ist.

Kontrollieren Sie die zu verschweißenden Werkstücke (Fitting und Rohr) ob sie sauber sind. Reinigen Sie diese gegebenenfalls mit Reinigungsmittel (z.B.: PE - Reiniger) und nicht faserndem Papier.

Schrägen Sie das Rohrende auf etwa 15° an.



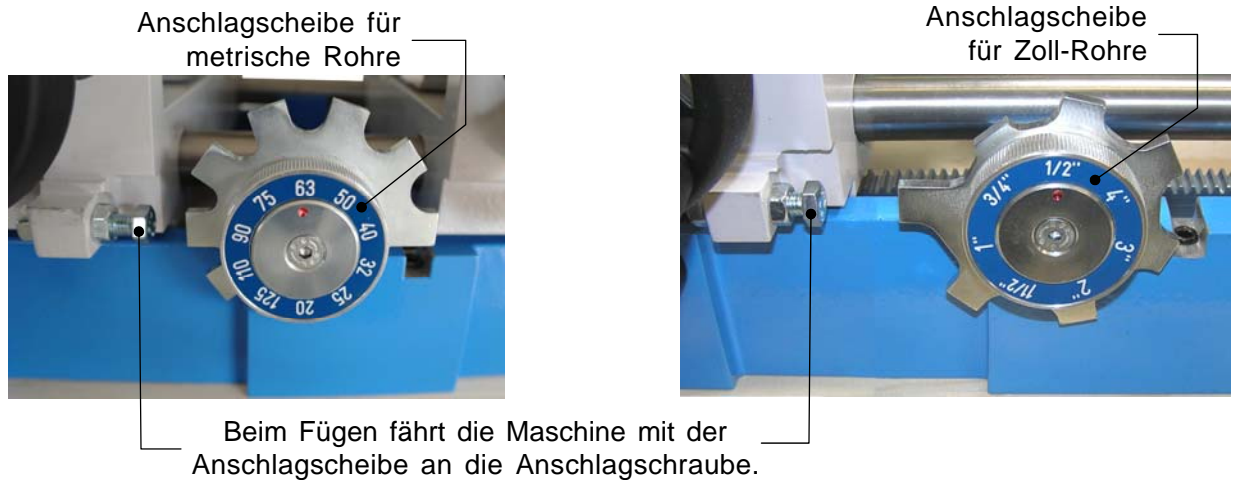
Schalten Sie das Heizelement ein und stellen Sie die erforderliche Schweißtemperatur an der Einstellschraube am Griff ein. Blinkt die Kontroll-Lampe, so ist die Solltemperatur erreicht und wird über ein bestimmtes Puls-Pausen Verhältnis konstant gehalten.



- Legen Sie das Fitting bis zum Anschlag ins rechte Spannwerkzeug.
- Fahren Sie die linken Spannwerkzeuge mit dem Handrad zu und spannen Sie das Fitting damit fest
- Stützen Sie das Fitting ggf. mit der Abstützung ab (Kapitel: 4.6).

Anschlag im rechten Spannwerkzeug

Stellen Sie die gewünschte Größe der Schweißverbindung mit der Anschlagsscheibe ein, der rote Punkt muss mit der Größe übereinstimmen.

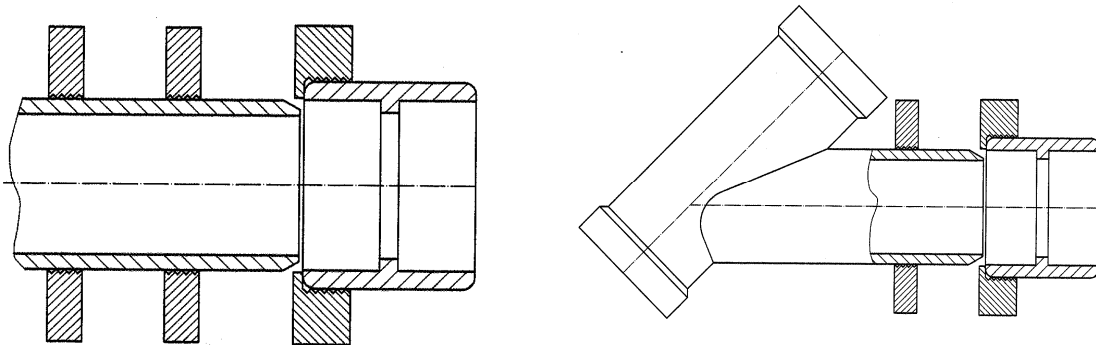


Lösen Sie den Rastknopf durch Drehen / Ziehen.

Fahren Sie die Tische mit dem Drehkreuz zu, bis der Rastknopf (Kapitel: 4.1, Nr. 9) einrastet.

Legen Sie das angefasste Rohr so in die linken Spannwerkzeuge ein, dass die Stirnfläche am Fitting anliegt.

Anlegen diverser Rohre an das Fitting:

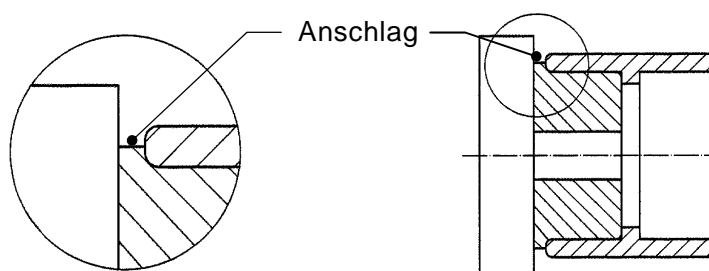


Fahren Sie die linken Spannwerkzeuge mit dem Handrad zu und spannen Sie das Rohr damit fest.

Entriegeln Sie den Rastbolzen (Punkt 4.1 / Nr. 9) durch Ziehen und Drehen und fahren Sie die Maschine wieder auf.

Schwenken Sie das auf Temperatur gebrachte Heizelement (blinkende Kontrolllampe) in die Maschine, das Heizelement muss in die Aussparung am Rahmen vorn eintauchen.

Fahren Sie die Schlitten bis auf Heizmuffe- bzw. Heizdornanschlag mit mäßiger Kraft zusammen (Rohr und Fitting müssen die Heizmuffe / den Heizdorn gleichzeitig berühren.)



Drücken Sie die Stoppuhr für die Anwärmzeit.

Nach Ablauf der Anwärmzeit fahren Sie die Schlitten zügig mit dem Drehkreuz auf, schwenken Sie das Heizelement nach hinten und fahren Sie die Schlitten sofort wieder stoßfrei und mit mäßigem Kraftaufwand bis auf den Anschlag zusammen. Die Zeit vom Auffahren bis zum Fügen ist Ihnen durch die Umstellzeit vorgegeben.

Nun beginnt die Abkühlzeit.

Fixieren Sie die Position mit Hilfe des Klemmhebels (Punkt 4.1. / Nr. 8).

Die Abkühlzeit beginnt. Nach Ablauf der Abkühlzeit, öffnen Sie die Spannwerkzeuge links und rechts mit den Drehgriffen und entnehmen Sie das Schweißteil.

Der Schweißvorgang beendet.

Vervollständigen Sie das Schweißprotokoll (s. Kapitel 6).

6. Schweiß Tabellen und Protokoll

Die Richtwerte für das Heizelementmuffenschweißen von Rohrleitungsteilen bei einer Außentemperatur von 20 °C / 68 °F und bei mäßiger Luftbewegung.

Schweißtemperatur für alle Verfahren: 250 °C - 270 °C / 482 °F – 518 °F.

6.1. Tabelle für PP

Rohr außen- durchmesser [mm]	Anwärmen		Umstellen (Maximalzeit) [s]	Abkühlen	
	SDR 11, SDR 7,4 SDR 6 [s]	SDR 17,6 SDR 17 [s]		fixiert [s]	gesamt [min]
16	5	*)	4	6	2
20	5	*)	4	6	2
25	7	*)	4	10	2
32	8	*)	6	10	4
40	12	*)	6	20	4
50	18	*)	6	20	4
63	24	10	8	30	6
75	30	15	8	30	6
90	40	22	8	40	6
110	50	30	10	50	8
125	60	35	10	60	8

6.2. Tabelle für PVDF

Rohr außen- durchmesser [mm]	min. Rohr wanddicke [mm]	Anwärmen [s]	Umstellen (Maximalzeit) [s]	Abkühlen	
				fixiert [s]	gesamt [min]
16	1,5	4	4	6	2
20	1,9	6	4	6	2
25	1,9	8	4	6	2
32	2,4	10	4	12	4
40	2,4	12	4	12	4
50	3	18	4	12	4
63	3	20	6	18	6
75	3	22	6	18	6
90	3	25	6	18	6
110	3	30	6	24	8
125**)	4	35	6	24	8

6.3. Tabelle für PEHD

Rohr außen- durchmesser [mm]	Anwärmen		Umstellen (Maximalzeit) [s]	Abkühlen	
	SDR 11, SDR 7,4 SDR 6 [s]	SDR 17,6 SDR 17 [s]		fixiert [s]	gesamt [min]
16	5	*)	4	6	2
20	5	*)	4	6	2
25	7	*)	4	10	2
32	8	*)	6	10	4
40	12	*)	6	20	4
50	18	*)	6	20	4
63	24	*)	8	30	6
75	30	18	8	30	6
90	40	26	8	40	6
110	50	36	10	50	8
125	60	46	10	60	8

6.4. Tabelle für PB (Polybuten)

Rohr außen- durchmesser [mm]	min. Rohr- wanddicke [mm]	Schweißlänge [mm]	Anwärmen [s]	Haltezeit (unter Druck) [s]	Abkühlen [min]
20**)	2,0	15	6	15	2
25**)	2,3	18	6	15	2
32**)	3,0	20	10	20	4
40**)	3,7	22	14	20	4
50**)	4,6	25	18	30	4
63**)	5,8	28	22	30	6
75**)	6,8	31	26	60	6
90**)	8,2	36	30	75	6
110**)	10,0	42	35	90	6
125**)	11,4	46	40	104	7

*) Infolge zu geringer Wanddicke ist das Schweißverfahren nicht empfehlenswert.

***) Diese Felder beinhalten rein interpolierte Werte, die nicht durch eine gültige Norm abgedeckt sind, und nicht von der WIDOS GmbH gewährleistet werden können.

Im Übrigen gelten die Schweißrichtwerte des Kunststoffrohr bzw. Fitting Herstellers.

7. Wartung / Lagerung / Transport

Ziel des Kapitels ist:

- Bewahren des Soll - Zustandes und der Einsatzfähigkeit der Maschine.
- Erhöhung des Nutzungsgrades durch Vermeiden von ungeplanten Stillstandszeiten.



Führen Sie alle Wartungs- und Instandsetzungsarbeiten grundsätzlich bei abgeschalteter Maschine durch!

Sichern Sie dabei die Maschine gegen unbeabsichtigtes Einschalten!

7.1. Wartung

Ersetzen Sie beschädigte Teile sofort, besondere Vorsicht bei elektrischen Teilen - Schmutz und Nässe sind gute Stromleiter.

Verwenden Sie nur **Original**- WIDOS- Ersatzteile.



Führen Sie vorgeschriebene Wartungs- und Inspektionsarbeiten fristgerecht aus. In der DVS werden Inspektionsarbeiten nach 1 Jahr empfohlen.

Bei Maschinen, die überdurchschnittlich belastet werden, sollten Sie den Prüfzyklus verkürzen.

Lassen Sie die Arbeiten bei der Fa. WIDOS GmbH oder einem autorisierten Vertragspartner durchführen.

7.2. Lagerung

Halten Sie die Führungsstangen, die Zahnstangen, das Zahnrad und die Trapezspindel von Schmutz frei und belegen Sie sie mit einem leichten Ölfilm.

Decken Sie bei Nichtgebrauch die Maschine ab.

Lagern Sie die Maschine trocken.

7.3. Transport

Transportieren Sie die Maschine in der Transportkiste.

Achten Sie beim Heizelement drauf dass, das Kabel nicht gequetscht wird.

Schützen Sie die Maschine vor starken Erschütterungen und Stößen.

Achten Sie auf korrekten Verschluss des Kistendeckels.

Handhaben Sie die Maschine sorgfältig.

7.4. Reinigen der Maschine

Handhaben und entsorgen Sie die verwendeten Materialien und Stoffe zum Reinigen der Maschine sachgerecht, insbesondere:

beim Reinigen mit Lösungsmitteln

beim Schmieren mit Öl und Fett

7.5. Versatzausgleich einstellen

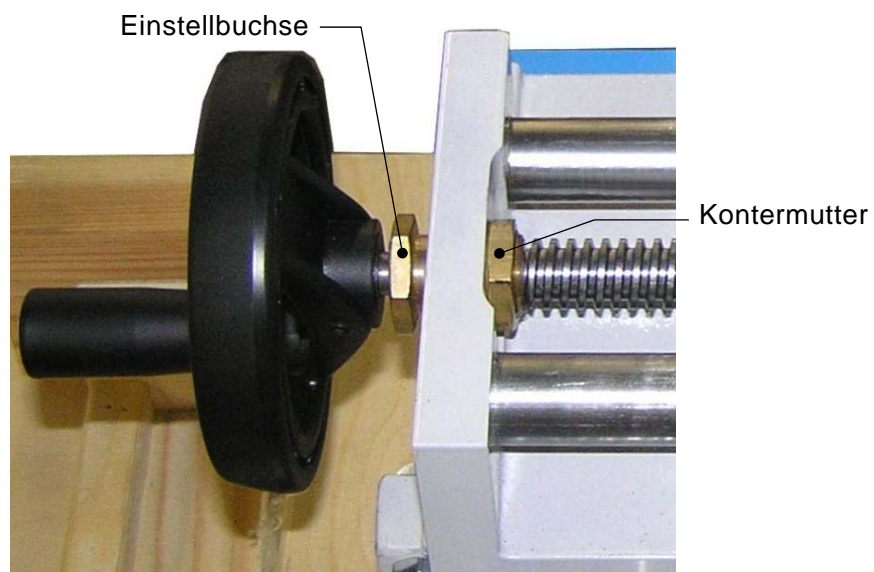


Das Einstellen des Versatzausgleichs ist nur erforderlich nach einer Reparatur bzw. beim Austauschen von Ersatzteilen.

Das Einstellen darf nur von WIDOS Mitarbeitern oder entsprechend autorisierten Personen durchgeführt werden.

Einen horizontalen Versatzausgleich können Sie durchführen (max. 10 mm).

- Lösen Sie dazu die Kontermutter und verstellen Sie die Einstellbuchse bis der Versatz ausgeglichen ist.
- Prüfen Sie die Übereinstimmung z. B. mit einer Lehre.
- Ziehen Sie die Kontermutter anschließend wieder an.

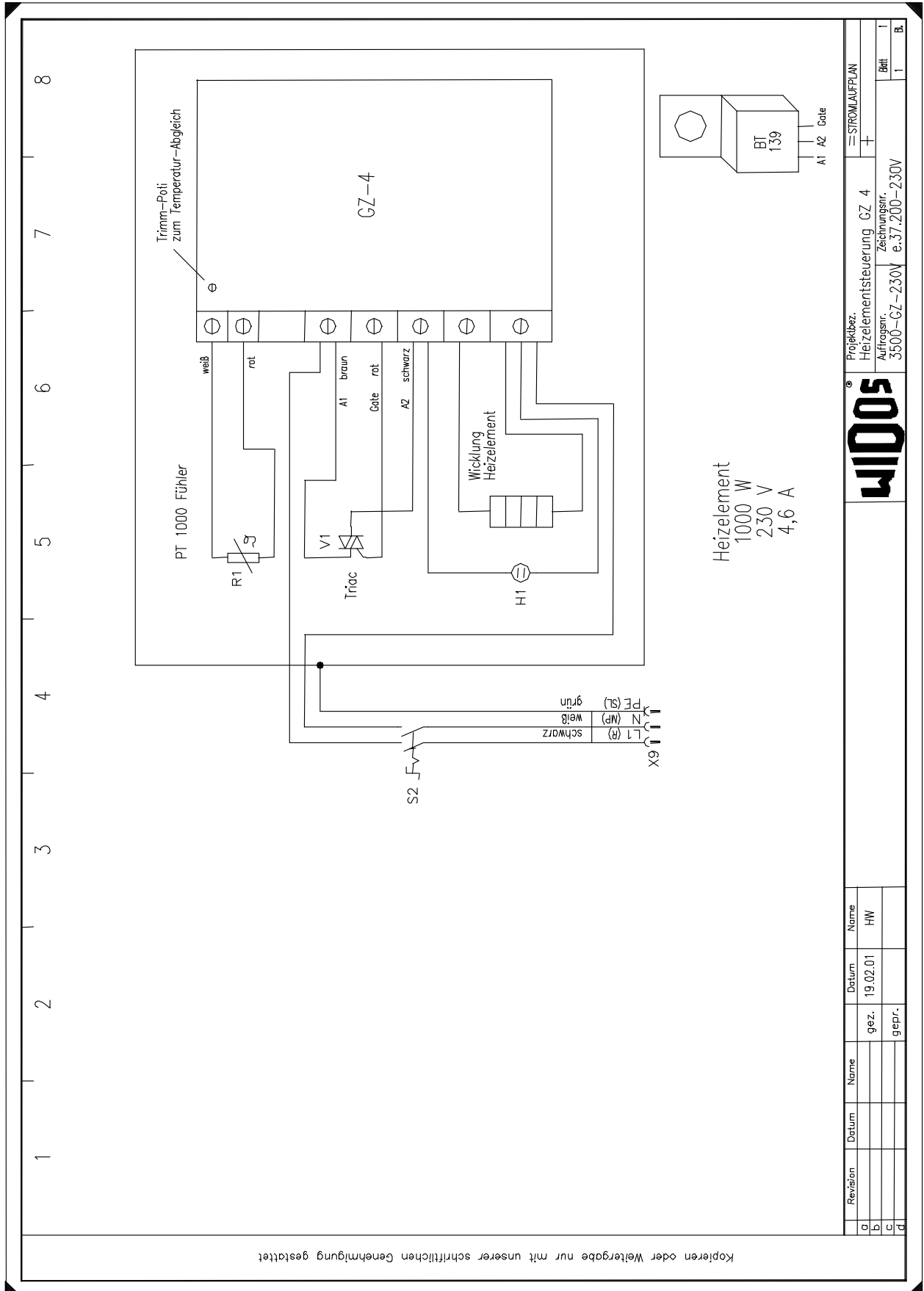


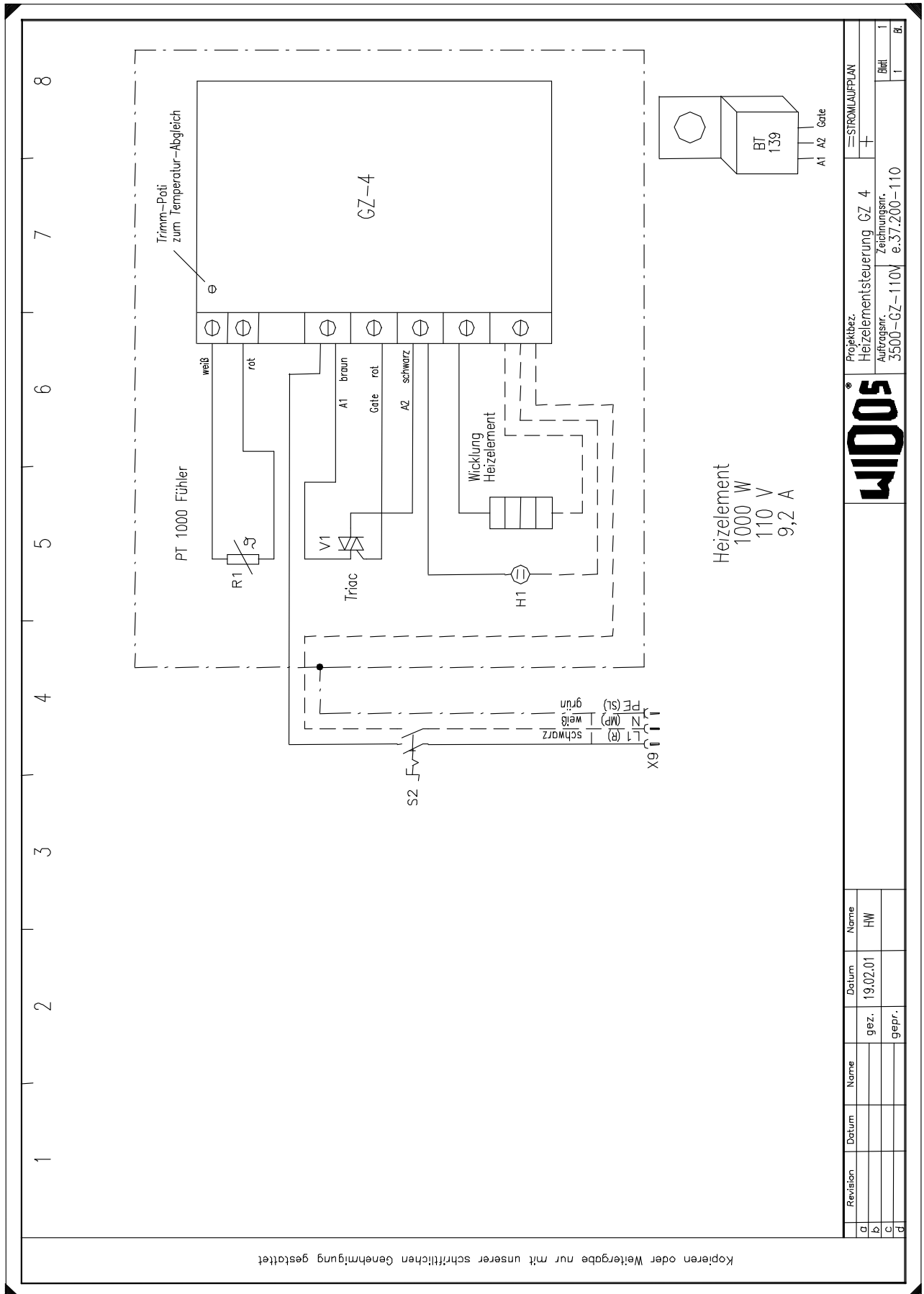
7.6. Entsorgung



Entsorgen Sie die Maschine oder Teile der Maschine am Ende ihrer Nutzungsdauer fachgerecht, umweltschonend und nach den landesüblichen Abfallgesetzen.

8. Elektropläne





Revision	Datum	Name	Datum	Name
a			19.02.01	HW
b		gez.		
c		gepr.		
d				

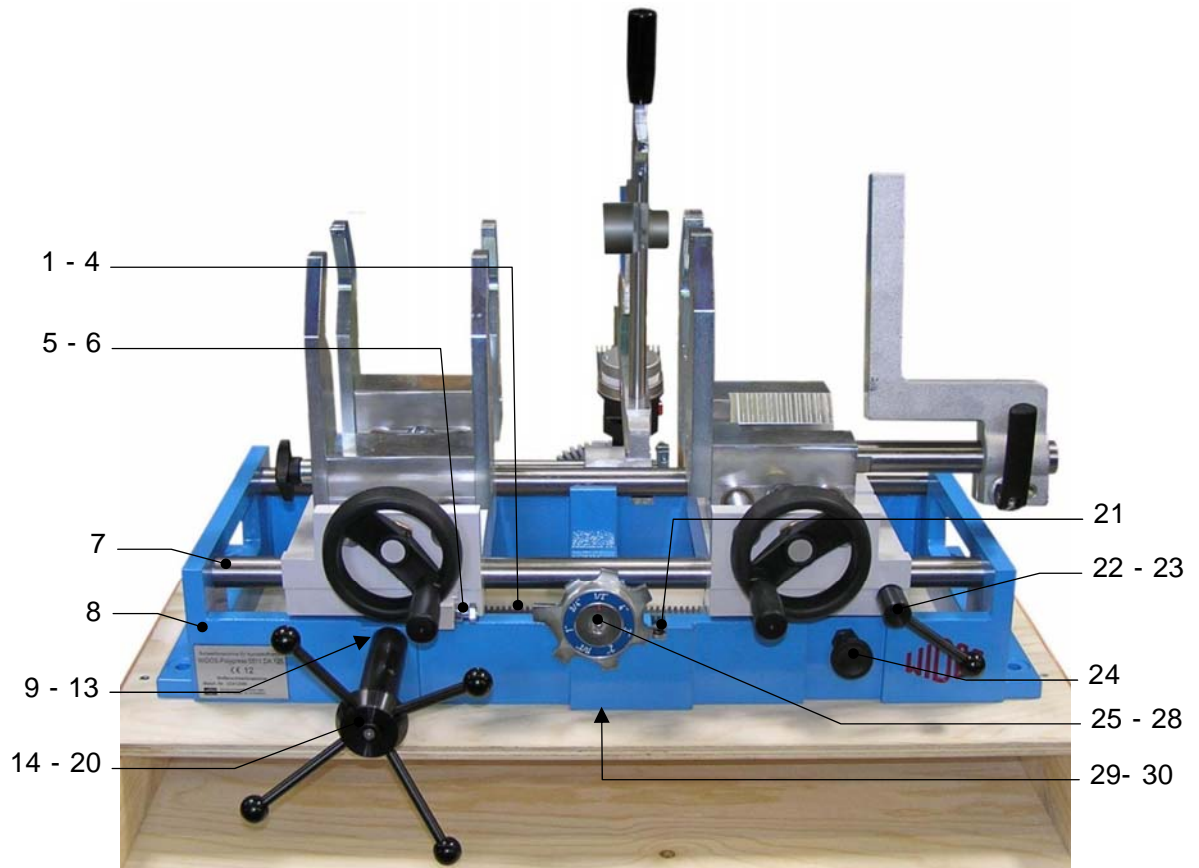
Projektbez.		Heizelmenteuerung GZ 4	
Auftragsnr.		Zeichnungsnr.	
3500-GZ-110N	e.37.200-110	I	Bl.
		I	Bl.



Heizelement
1000 W
110 V
9,2 A

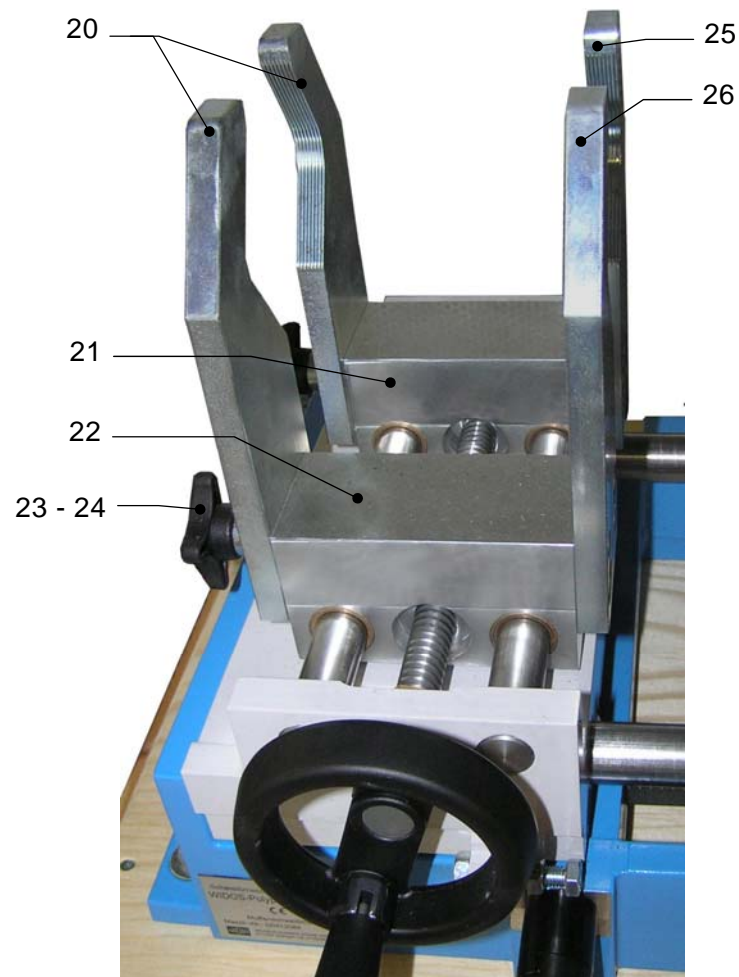
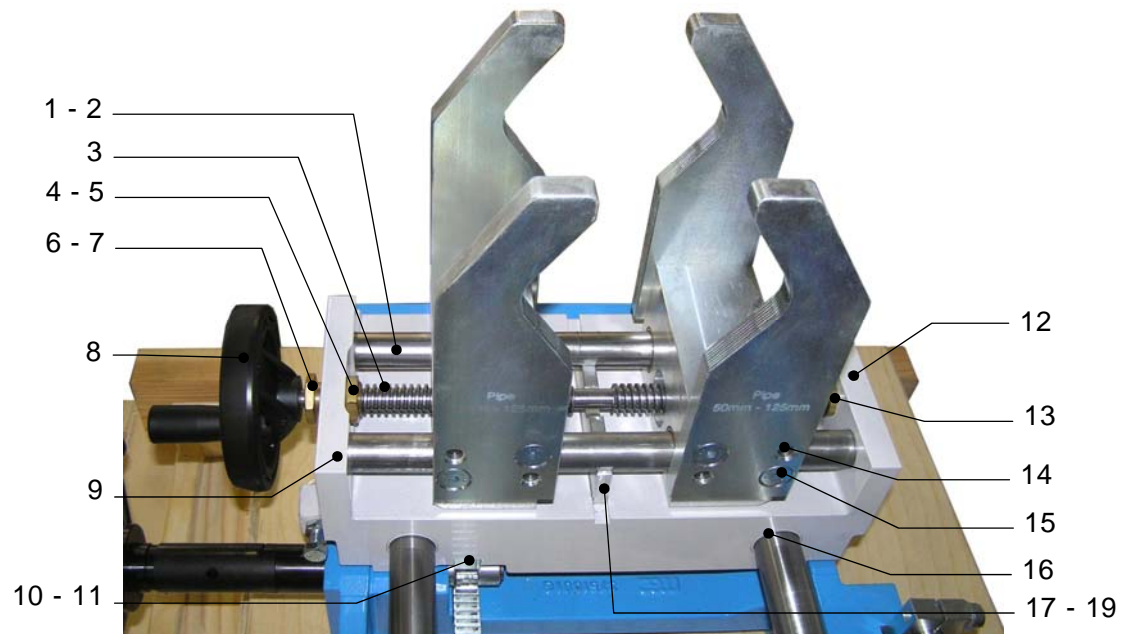
9. Ersatzteilliste

9.1. Grundmaschine



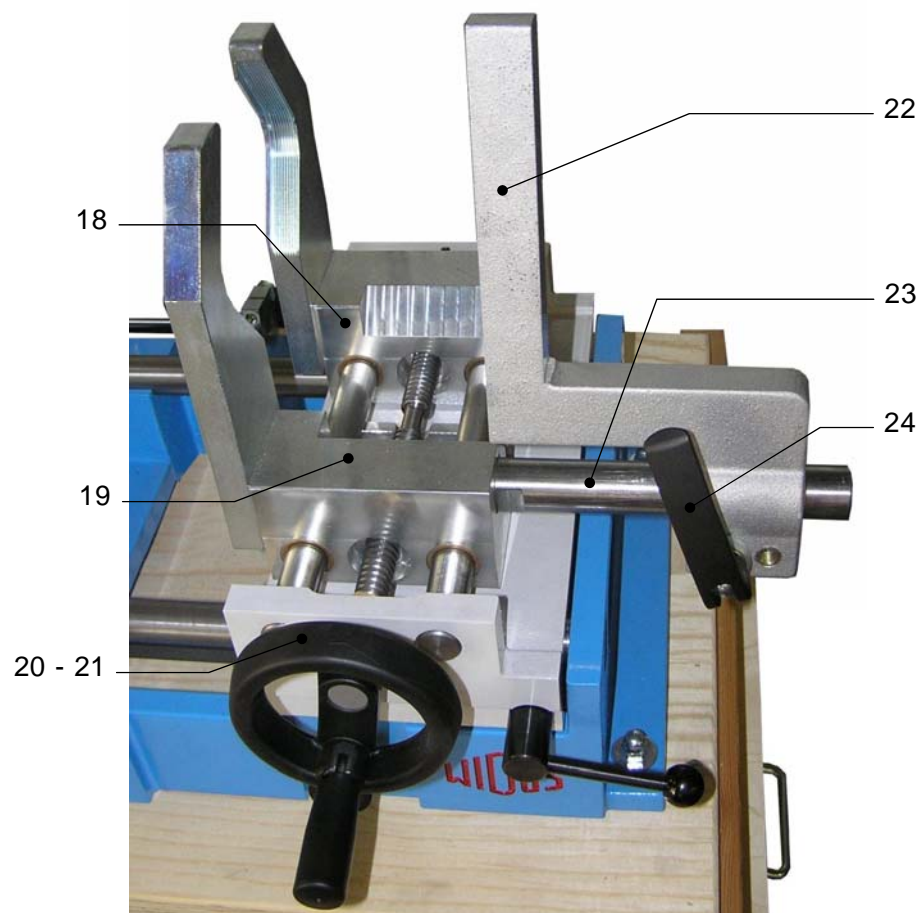
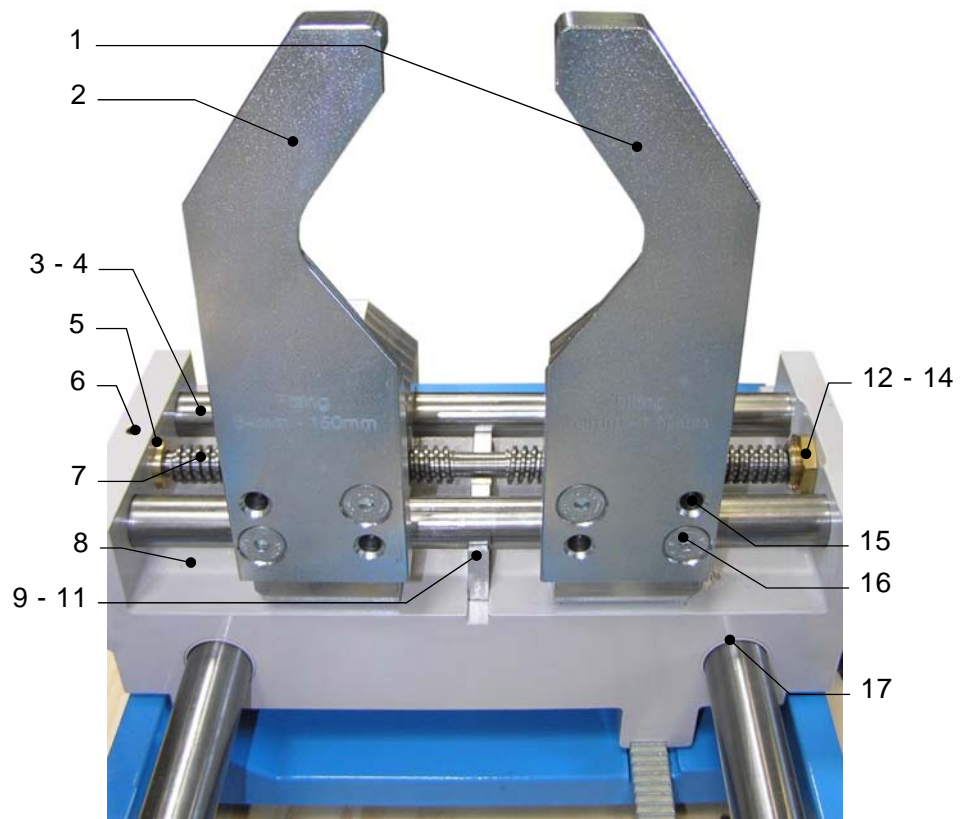
Grundmaschine WIDOS 3511			
<i>Pos.</i>	<i>Bezeichnung</i>	<i>Stück</i>	<i>Art.Nr.</i>
1	Zahnstange unten	1	3551029
2	Zylinderstift 6 x 24 DIN 7979	1	7979F024
3	Scheibe M5 DIN 125	4	0125E
4	Zylinderschraube M 5x20 DIN 7984	4	7984E020
5	Sechskantschraube M 8x40 DIN 933	1	0933H040
6	Sechskantmutter M 8 DIN 439	2	0439H
7	Führungswelle	2	3751005
8	Grundgestell	1	375001
9	Zahnradwelle	1	3751006
10	Bundbuchse PAF18170P10	1	auf Anfrage
11	Distanzring	1	3751009
12	Sicherungsring 12 x 1 DIN 471	2	0471L
13	Zahnrad	1	372107
14	Schaltkreuzverlängerung	1	3751008
15	Federndes Druckstück GN614-6-MS	1	auf Anfrage
16	Schaltkreuz GN213-50-K-B12	1	auf Anfrage
17	Passfeder Form A 4x4x22 DIN 6885	1	6885D022
18	Vorlegescheibe GN184-16	1	auf Anfrage
19	Senkschraube M 4x12 DIN 7991	1	7991D012
20	Rändelscheibe	1	3751013
21	Gewindestift M 10 x 16 DIN 913	1	0913J016
22	Spannhebel verstellbar GN212.3-21-M8-25-D	1	auf Anfrage
23	Druckstück	1	370120
24	Rastbolzen GN607.1-8-A	1	auf Anfrage
25	Anschlagscheibe DA 20 bis DA 125 mm	1	3751014L
(25)	Anschlagscheibe DA 1/2" bis DA 4"	1	3751015L
26	Tiefenmaß-Skala DA 20 bis DA 125 mm	1	3751016
(26)	Tiefenmaß-Skala DA 1/2" bis DA 4"	1	3751017
27	Senkschraube M 4x12 DIN 7991	3	7991D012
28	Federndes Druckstück GN615.3-M10-K-PFB	1	auf Anfrage
29	Scheibe M8 DIN 125	2	0125H
30	Zylinderschraube M 8x65 DIN 912	2	0912H065
31	Führungswelle für Heizelement	1	3751034
32	Pendelleiste	2	3751036
33	Zylinderschraube M 8x30 DIN 912	2	0912H030
34	Anschlagwelle	1	3751035
35	Zylinderschraube M 6x30 DIN 7984	2	7984F030

9.2. Prismenspannwerkzeug für Rohre



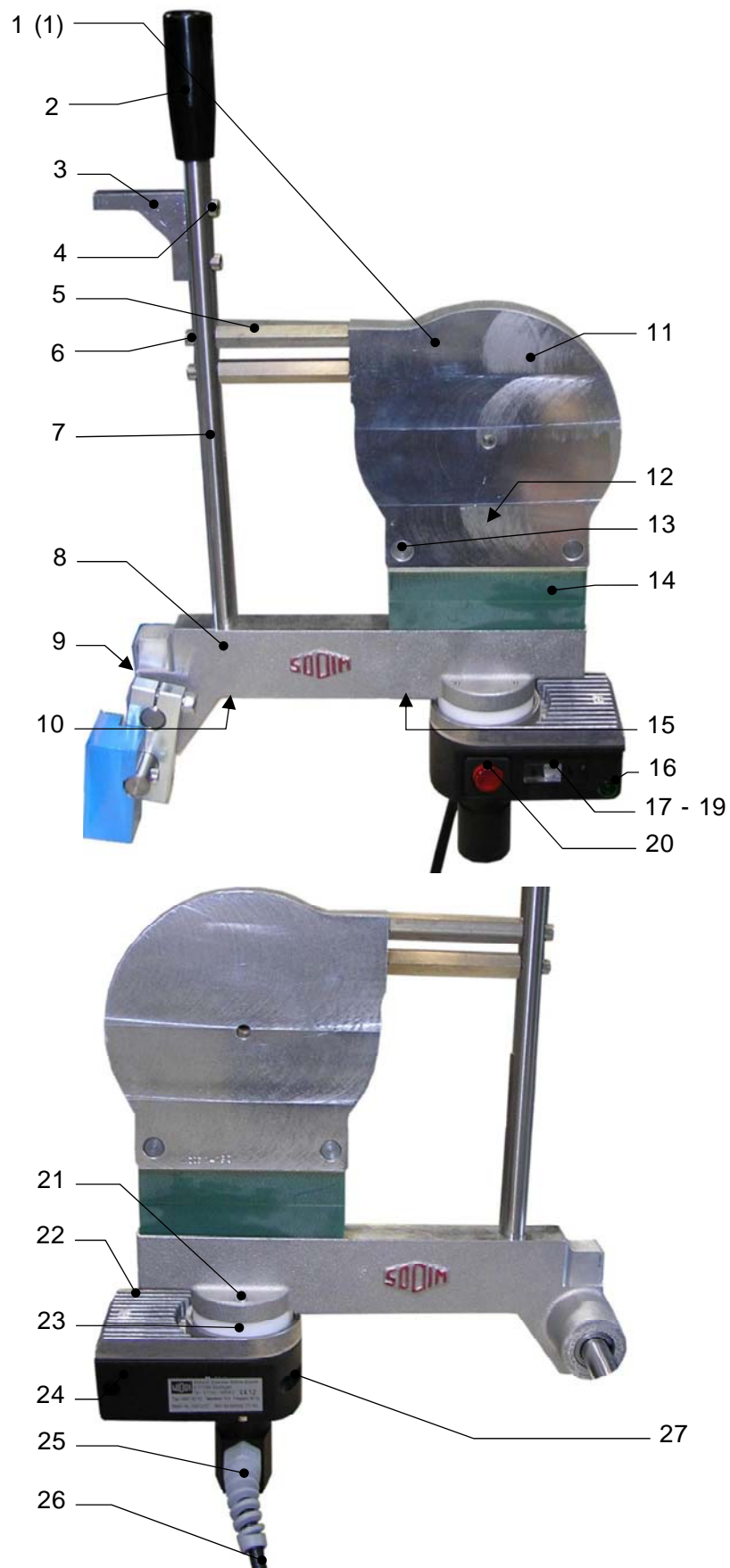
Prismenspannwerkzeug für Rohre WIDOS 3511			
<i>Pos.</i>	<i>Bezeichnung</i>	<i>Stück</i>	<i>Art. Nr.</i>
1	Führungswelle Schlitten	2	3751028
2	Sinterbronze Buchse	8	auf Anfrage
3	Trapezgewindespindel	1	3751023
4	Kontermutter	1	3751025
5	Passscheibe D10xD16x0,5 DIN 988	1	0988J005
6	Einstellbuchse	1	3751024
7	Sicherungsring Gr. 10	1	0471J
8	Umleggriff-Handrad	1	3751027
9	Schlitten links	1	3751002
10	Zahnstange, oben	1	3751018
11	Zylinderschraube M 5x16 DIN 912	2	0912E016
12	Gewindestift M 6x10 DIN 914	3	0914F010
13	Lagerbuchse	1	3751026
14	Zylinderstift 8 m6 x 24 DIN 6325	8	6325H024
15	Senkschraube M 8x30 DIN 7991	4	7991H030
16	Buchse PAP2525 P10	4	auf Anfrage
17	Stützplatte	2	3751019
18	Scheibe M 5 DIN 125	2	0125E
19	Zylinderschraube M 5x50 DIN 912	2	0912E050
20	Spannwerkzeug Rohrseite DA 20 bis 50 mm	2	3757012
(20)	Spannwerkzeug Rohrseite DA 50 bis 125 mm	2	3757011
(20)	Spannwerkzeug Rohrseite DA 64 bis 150 mm R	1	3757024
(20)	Spannwerkzeug Rohrseite DA 64 bis 150 mm L	1	3757023
21	Führungsblock hinten, Rohrseite	1	3751041
22	Führungsblock vorn, Rohrseite	1	3751040
23	Kreuzgriff GN6335.2-50-M8-E	2	auf Anfrage
24	Gewindestift M 8x60 DIN 914	2	0913H060
25	Spannwerkzeug Rohrseite DA 20 - 50 mm	1	3757015
(25)	Spannwerkzeug Rohrseite DA 50 - 125 mm	1	3757014
(25)	Spannwerkzeug Rohrseite DA 64 - 150 mm	1	3757022
26	Spannwerkzeug Rohrseite DA 20 - 50 mm	1	3757016
(26)	Spannwerkzeug Rohrseite DA 50 - 125 mm	1	3757013
(26)	Spannwerkzeug Rohrseite DA 64 - 150 mm	1	3757021

9.3. Prismenspannwerkzeug für Fitting mit Abstützung



Prismenspannwerkzeug für Fitting WIDOS 3511			
<i>Pos.</i>	<i>Bezeichnung</i>	<i>Stück</i>	<i>Art. Nr.</i>
1	Spannwerkzeug Fittingseite rechts DA 64 - 150 mm	1	3757018
(1)	Spannwerkzeug Fittingseite rechts DA 20 - 64 mm	1	3757019
2	Spannwerkzeug Fittingseite links DA 64 - 150 mm	1	3757017
(2)	Spannwerkzeug Fittingseite links DA 20 - 64 mm	1	3757020
3	Führungswelle Schlitten	2	3751028
4	Sinterbronze Buchse	8	auf Anfrage
5	Lagerbuchse	1	3751026
6	Gewindestift M 6x10 DIN 914	3	0914F010
7	Trapezgewindespindel	1	3751023
8	Schlitten rechts	1	3751003
9	Stützplatte	1	3751019
10	Scheibe M 5 DIN 125	2	0125E
11	Zylinderschraube M 5x50 DIN 912	2	0912E050
12	Kontermutter	1	3751025
13	Passscheibe D10xD16x0,5 DIN 988	1	0988J005
14	Einstellbuchse	1	3751024
15	Zylinderstift 8 m6 x 24 DIN 6325	4	6325H024
16	Senkschraube M 8x30 DIN 7991	4	7991H030
17	Buchse PAP2525 P10	8	on request
18	Führungsblock hinten, Fittingseite	1	3751042
19	Führungsblock vorn, Fittingseite	1	3751043
20	Sicherungsring Gr. 10	1	0471J
21	Umleggriff-Handrad	1	3751027
22	Anschlag	1	3751004
23	Führungsstange Anschlag	1 (2)	3751032
24	Exzentranspanner GN927-82-M8-A	1	auf Anfrage

9.4. Heizelement



Heizelement WIDOS 3511

Pos.	Bezeichnung	Stück	Art.Nr.
1	Heizelement kpl. 230V	1	H3511E
(1)	Heizelement kpl.110V	1	H3511E110
2	Griff	1	0519-26-M12
3	Fixierelement	1	3755005
4	Zylinderschraube M 6 x 20 DIN 912	2	0912F020
5	Distanzbolzen	2	3755004
6	Zylinderschraube M 6 x 30 DIN 912	2	0912F030
7	Griffstange 335 lang	1	3755003
8	Heizplattenträger	1	3755001
9	Führungslager	2	LKH1630
10	Zylinderschraube M 8 x 30 DIN 912	1	0912H030
11	Heizplatte 230V	1	HP3511E
(11)	Heizplatte 110V	1	HP3511E110
12	Temperaturfühler PT 1000	1	H09082
13	Einsteckmutter 12x18, M6	2	HGEW-M6
14	Isolierstück	2	371518
15	Zylinderschraube M 6 x 90 DIN 912	2	0912HF090
16	Kontrolleuchte grün (mit Lampe)	1	H2105
17	Temperaturregler GZ 4	1	H0918220
18	Drehknopf mit Schlitz	1	H09075
19	Skala 180-280, Außenstriche d= 33 (Ausführung 230 V)	1	H09074
(19)	Skala 356-536, Außenstriche d= 33 (Ausführung 110 V)	1	auf Anfrage
20	Wippschalter rot	1	H0903
21	Zylinderkopfschraube M 4x70 DIN 912	3	0912D070
22	Triac BT 139 mit Kühlkörper für Gr. 4	1	H09081
23	Teflonisolierscheibe	1	H09091
24	Griffgehäuse kurz	1	H3807
25	Kabeltülle PG 11 Skintop BS	1	EVK11BS
26	Netzkabel mit Stecker (Ausführung 230 V)	1	EK32220
(26)	Netzkabel mit Stecker (Ausführung 110 V)	1	auf Anfrage
27	Linsenblechschraube M 4,2x13 DIN 7981	3	7981D013

9.5. Heizdorn und Heizmuffe

Heizdorn, -muffe WIDOS 3511

<i>Pos.</i>	<i>Bezeichnung</i>	<i>Stück</i>	<i>Art. Nr.</i>
1	Heizdorn, -muffe, grün, DA 20-125*)	1	HD...*
2	Heizdorn, Heizmuffe, DA 20-125*) inkl. Schraube	1 Satz	HD...SC*

*) bei Bestellung bitte Dimension angeben!

10. Konformitäts-Erklärung

im Sinne der EG-Richtlinie EG-MRL 2006/42/EG

Firma

WIDOS GmbH
Einsteinstr. 5
D-71254 Ditzingen-Heimerdingen

erklärt in alleiniger Verantwortung, dass das Produkt

Kunststoffschweißmaschine
WIDOS 3511

auf das sich diese Erklärung bezieht, mit den folgenden Normen und normativen Dokumenten übereinstimmt:

1. DIN EN ISO 12100 – 1 und 2 (Ersatz für DIN EN 292 Teile 1 und 2)
Sicherheit von Maschinen, Grundbegriffe, allg. Gestaltungsleitsätze
2. DIN EN 60204.1
Elektrische Ausrüstung von Industriemaschinen
3. DIN EN 60555, DIN EN 50082, DIN EN 55014
Elektromagnetische Verträglichkeit

Die Betriebsanleitung in der Landessprache des Anwenders liegt vor.

Die Dokumentation ist vollständig vorhanden:

Ditzingen-Heimerdingen, den 18.01.2013

Martin Dommer (Technischer Leiter)